

# FILTRO 3M HF

## FILTROS INDUSTRIAIS DE ALTA VAZÃO

Elementos para reposição futura:

HF60PP001D HF60PP010D HF60PP040D  
HF60PP002D HF60PP015D HF60PP070D  
HF60PP005D HF60PP025D



As carcaças HF, utilizadas em conjunto com os elementos filtrantes HF ou HFM, são indicadas para aplicações de alta vazão. São construídas em aço inoxidável 304 ou 316L e suportam pressão de processo de até 10 kg/cm<sup>2</sup>\* a temperatura de até 90°C.

São indicadas para aplicações industriais e para filtração de alimentos e bebidas. Para a última, recomenda-se o emprego da opção com desmontagem traseira, para facilitar a limpeza.

\* Para pressões mais altas, consulte nossa engenharia

### APLICAÇÕES

- Pré filtração para osmose reversa
- Adoçamento de amina
- Água bruta
- Água de injeção
- Tratamento municipal de água
- Fluidos de refrigeração
- Água de processo
- Fluido de completação

### DADOS TÉCNICOS

Pressão máxima de operação*	10.0 kgf/cm <sup>2</sup>
Temperatura máxima **	90 °C
Tamanho dos elementos	40" ou 60"
Número de elementos	1,3, 5 e 7
Material da carcaça*	Aço inoxidável AISI304 ou 316L
Material das vedações	Buna-N ou Borracha de silicone
Fechamento	Parafusos Basculantes
Conexões de entrada/saída*	Flange

\* Para características diferentes, consulte nosso departamento técnico

\*\* Somenta para a carcaça. A temperatura de operação dependerá da máxima temperatura admissível do elemento selecionado

### ELEMENTO FILTRANTE

#### DESCRIÇÃO

Elemento filtrante absoluto de alta vazão, construído com manta de não tecido de polipropileno, plissado radial.

#### RECURSOS E BENEFÍCIOS

- Elemento de alta vazão (até 500 gpm/cartucho)
- Design compacto
- Grau absoluto de filtração
- Qualidade e Confiabilidade. Todos os materiais de construção listados pelo FDA, em conformidade com a CFR21

#### CONDIÇÕES DE OPERAÇÃO

Característica	Elemento 60"
Temp. Máx. Operação	71 °C
Vazão Máx. recomed.	1893 Lpm
Dif. Perda de carga	3,4 bar@20°C
Dif. recom. troca	2,4 bar@20°C

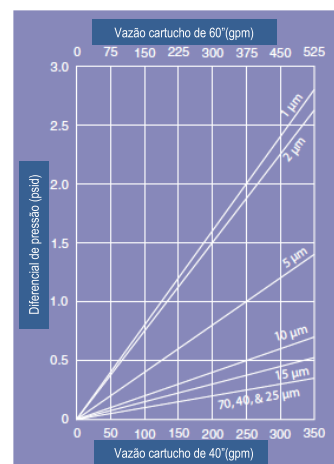
\* Para opção 40", consulte nossa engenharia

#### ESPECIFICAÇÕES

Característica	Elemento 60"
Classif. Retenção (µm)	1,2,5,10,25,40 e 70
Diâmetro do filtro	16,5 cm
Comprim. do filtro	152,4 cm

\* Para opção 40", consulte nossa engenharia

#### VAZÃO vs DIFERENCIAL DE PRESSÃO



#### CONSTRUÇÃO

Parte do filtro	Material
Meio filtrante	Polipropileno
Mantas estruturais	Polipropileno
Núcleo e conectores	Polipropileno
Vedação	Buna-N*

\* Para outras opções, consulte nossa engenharia

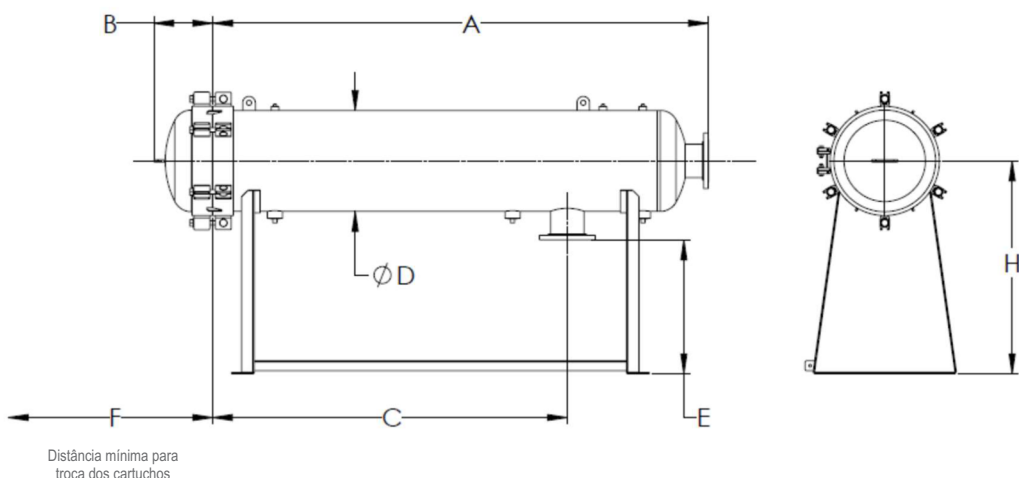
#### COMPATIBILIDADE QUÍMICA DOS FLUÍDOS

Substância Química	Temperatura	Substância Química	Temperatura
Ácido Acético 20%	71°C	Peróxido de hidrogênio	38°C
Alcanolaminas	60°C	Metil Etil cetona	21°C
Hidróxido de amônia 10%	71°C	Óleo Mineral	21°C
Alvejante 5,5%	60°C	Ácido Nítrico 20%	60°C
Etileno Glicol	71°C	Etileno Glicol	49°C

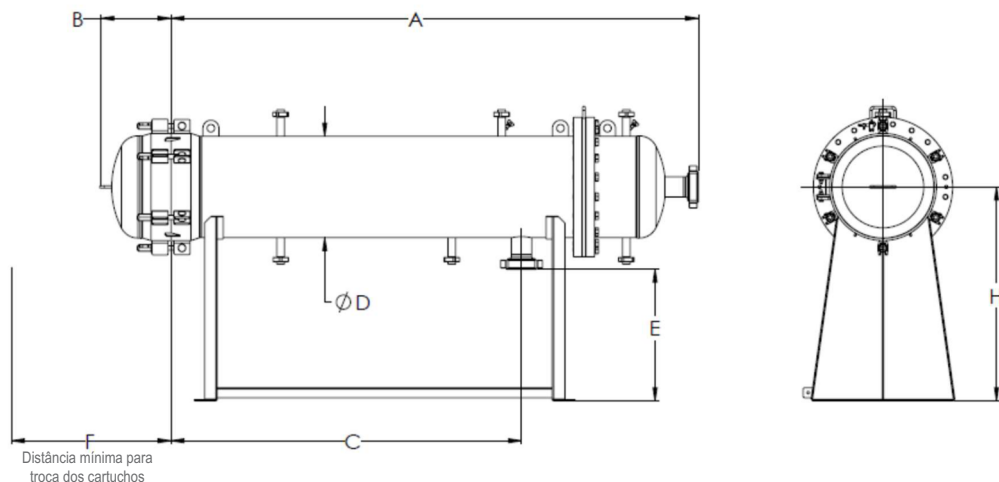
# FILTRO 3M HF

## FILTROS INDUSTRIAIS DE ALTA VAZÃO

### DIMENSÕES (versão industrial)



Elemento	Tamanho	A	B	C	D	E	F	H	PESO	BOCAL
1	60"	1935	84	1680	219	614	1650	814	135 kg	Ø4"
3	60"	2500	245	1850	450	500	1650	810	275 kg	Ø8"
5	60"	2500	358	1850	500	550	1650	900	520 kg	Ø10"
7	60"	2500	308	1850	600	650	1650	1060	680 kg	Ø12"



Elemento	Tamanho	A	B	C	D	E	F	H	PESO	BOCAL
1	60"	2184	84	1700	219	720	1600	915	97 kg	Ø3"
3	60"	2600	322	1745	406	700	1600	1000	320 kg	Ø4"
5	60"	2615	357	1760	508	684	1600	1070	520 kg	Ø4"
7	60"	2700	418	1740	610	830	1600	1240	1100kg	Ø6"



Soluções de Filtragens e Processos

ASSTEFIL Indústria e Comércio de Filtrros

Avenida Rangel Pestana, 117 • Jardim Cristiane • Santo André • SP

www.asstefil.com.br • vendas@asstefil.com.br • +55.11.4426-1075

Distribuidor autorizado no Brasil da:

